

## 2021년 카본 3D프린팅 챌린지 공고

2021년 탄소산업 생태계 조성 및 확산사업 중 「2021년 카본 3D프린팅 챌린지 사업」을 아래와 같이 공고하오니, 참여를 희망하는 대학(원)생은 신청하여 주시기 바랍니다.

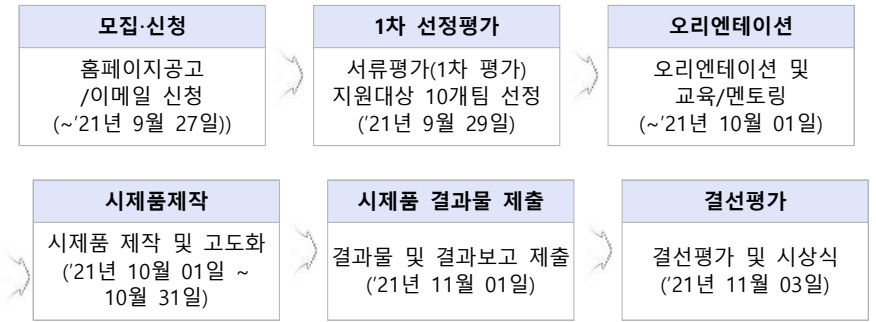
2021년 9월 9일  
한국탄소산업진흥원장

### 1 사업개요

- 사업목표 : 대학생들을 대상으로 탄소 3D프린팅 기술에 대한 이해도를 높이고, 참여를 유도하여 탄소산업에 대한 다양한 정보 공유를 목적을 함
  - 사업기간 : 2021. 08 ~ 12
  - 선정규모 : 1차 선정(10개팀/제작비 지원), 2차 선정(3개팀/시상)
  - 참가대상 : 탄소 3D 프린팅 관련 아이디어를 보유한 대학(원)생 모두 가능 (개인이나 팀으로 참가 가능/5인 이내)
  - 주 제 : 카본 3D프린터를 활용한 교량(Bridge) 제품
    - 기술 : 카본소재의 특성(경량화, 고강도 등)을 반영한 아이디어
    - 재료 : 카본소재(탄소섬유, CNT, 카본블랙 등)를 적용한 3D프린팅 (필수)
    - 크기 : 가로 300mm \* 세로 100mm \* 높이 200mm 이하
    - 모양 : 모형 및 디자인은 자유 형태
    - 출력방법 : 제한 없음(압출, 레이저경화, 선택적 소결, 잉크젯 등)
    - 카본 3D프린터 출력규모 : 전체 또는 부분 출력 모두 가능
- ※ 부분 출력 시 접착제, 피스 사용은 불가하고, 끼워 넣기 방식만 가능

### 2 사업 추진절차

□ 카본 3D프린팅 챌린지 추진절차 및 일정



※ 상황에 따라 선정평가 운영절차는 변동될 수 있음

□ 프로그램 진행 프로세스

- ▶ 진행 방식
  - 1) 예선(서면)
    - 카본 3D 프린터를 활용한 아이디어 경쟁 공모요강에 제시된 3D 프린팅 장비의 제원 내에서 다리(Bridge)구조 설계안 제시
    - 공모요강 양식의 아이디어 제안서
    - 전문가 서면 평가 시행
    - 10개팀 선발하여 팀당 5백만원 이내 시제품 제작비 지원(10개팀\*5백만원)
  - 2) 결선발표(PPT) 및 제작품 TEST 평가
    - 3D 출력물에 대한 전문가 평가(해당 3D 프린터로 출력한 제품 발표)
    - 설계안에 기초한 3D 프린팅 출력물 제출 / 제품성능(하중, 무게) TEST 심사
- ※ 3D 프린팅 출력물 추가 보완재 사용 금지(본드, 피스 등)
- ※ 10팀 중 최종 결선 선정 3팀은 시상

□ 대회 시상

구분	대상	상금	비고
카본 3D 프린팅 챌린지	대상 1팀	각 7,000천원	※ 11월 3일 대회에서 시상(상장, 부상지원)
	최우수상 1팀	총 15,000천원 부상	
	우수상 1팀	각 5,000천원 각 3,000천원	

※ 기업 포상연계를 통해 대학생 및 참가자 참여유도(2개~3개)  
※ 대상, 부상, 훈격은 사정에 따라 일부 변경될 수 있음

### 3 평가절차 및 기준

□ 평가방법

○ 심사기준 - 예선

구분	평가 항목	심사 방법	배점
서류평가	탄소소재 활용도	아이디어 제안서 평가	30
	3D프린팅 기술 활용도		30
	디자인 및 아이디어 독창성		20
	구현 가능성		20
합 계			100

○ 심사기준 - 결선

구분	평가 항목	심사 방법	배점
발표평가 + Test	교량 구조의 아이디어 및 발표평가	대회당일 발표심사	30
	[최대 하중 / 교량무게]의 비율을 심사	출력물 TEST	70
합 계			100

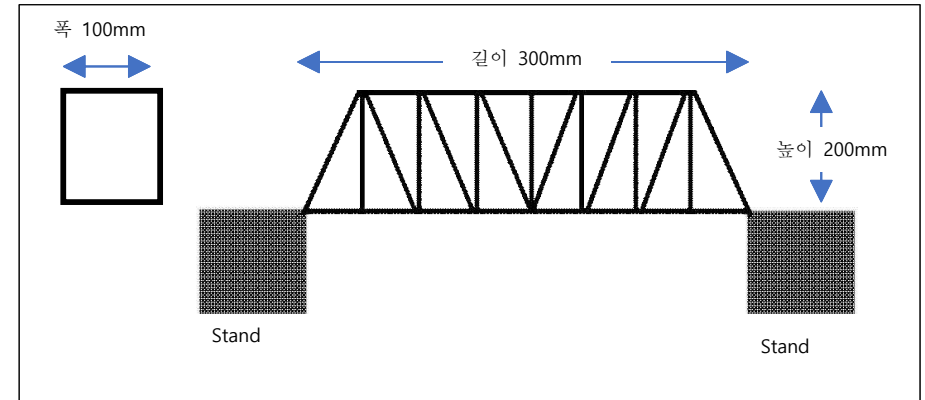
\* 결선 : 3D 출력물에 대한 발표평가와 시험(TEST)에 대한 전문가 평가 수행

□ 운영방법 및 주의사항

○ 카본 3D 프린팅 챌린지 교량(Bridge) 사양

순서	항 목	내용	비고
1	교량의 길이 (mm)	300 이하	
2	교량의 폭 (mm)	100 이하	
3	교량의 높이 (mm)	200 이하	
4	교량의 단면 폭 (mm)	10 이하	
5	교량의 총 중량 (kg)	5 이하	

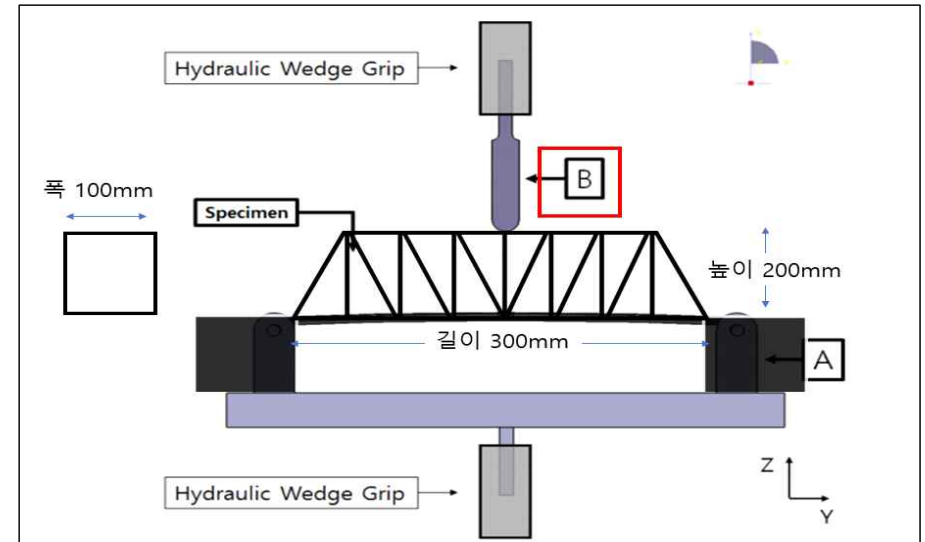
- 모든 연결부는 경사면이 만나서 조립되므로 10mm가 초과될 수 있으나 연결 면을 제외한 모든 부재는 단면 최대 폭을 유지



□ 시험방법

○ 카본 3D 프린팅 챌린지 교량(Bridge) 시험방법

- 3점 굽힘 시험 적용 (교량 상면 B부분을 눌러 하중 TEST실시)
- 교량의 상면은 오픈된 형태로 제작하여 TEST실시
- 교량의 사이즈에 맞는 3점 굽힘 시험 치구 활용
- 만능인장시험기를 활용하여 하중 TEST실시
- 제품중량 TEST실시



## 4 신청 및 접수

- 공고기간 : 2021. 9. 9(목) ~ 9. 27(월), 18:00까지
- 신청기간 : 2021. 9. 16(목) ~ 9. 27(월), 18:00까지
- 신청방법 및 제출서류
  - 신청방법 : 한국탄소산업진흥원 홈페이지(www.kcarbon.or.kr) '사업공고' 메뉴에서 "2021년 카본 3D프린팅 챌린지 사업공고"의 신청서류 양식을 받아 신청서 및 부속서류 작성 후 온라인(이메일)신청 \* 우편접수 불가
  - 온라인 신청 : 산업육성팀 이메일(industry@kcarbon.or.kr)
  - 제출서류 : 아이디어 제안서 1부, 개인정보 활용 동의서 1부
    - \* 신청 이후 제출한 자료의 수정·보완·교체 및 추가 제출은 절대 불가
  - 문의처 : 한국탄소산업진흥원 산업육성팀 김성은선임 (063.219-3664)

## 5 근거법령 및 규정

- 관련 법 및 요령
  - 탄소산업 생태계 조성 및 확산 사업 공통 운영규칙
  - 국가연구개발혁신법, 산업기술혁신촉진법 관련 규정
  - 산업기술혁신사업 공통 운영요령
  - 산업기술혁신사업 사업비 산정, 관리 및 사용, 정산에 관한 요령
  - 산업기술혁신사업 보안관리 요령

별첨 : 1. 카본 3D프린팅 챌린지 신청서, 아이디어 제안서 1부.  
2. 개인정보, 과세정보 이용제공동의 및 청렴서약서 1부.  
3. 탄소산업생태계조성 및 확산사업 공통운영규칙 1부.